

Больше света и пространства для создания уюта

Системы зимних садов и террасных крыш





Содержание

- 04 Зимний сад –
истинное удовольствие
- 06 Настоящий луч света
- 07 Жизнь среди зелени
- 08 Больше пространства ...
- 09 ... больше комфорта
- 10 Зимний сад –
не просто полезная площадь
- 12 Ценное приобретение
на всю жизнь
- 13 Зимний сад
как буферная зона
- 14 Системное разнообразие
зимних садов и террасных крыш
- 16 Индивидуальный стиль
зимнего сада
- 17 Расширение пространства
за счет зимнего сада
- 18 Зимний сад –
все продумано
- 19 Преимущества комплектующих
для зимнего сада
- 20 Прекрасные виды
из зимнего сада
- 21 Террасная крыша –
защищенное пространство на свежем воздухе
- 22 Проектирование
зимнего сада
- 23 Грамотный проект –
отличное исполнение



Зимний сад – истинное удовольствие

Зимний сад стоило бы назвать „садом на все времена года“. Это наполненное светом пространство в любую пору года подарит Вам прекрасные ощущения и абсолютный комфорт, независимо от того, идет ли за окном дождь или снег, морозно или солнечно.



Больше света и пространства для
создания уюта
Истинное удовольствие для всей семьи

Имея зимний сад, Вы и Ваша семья можете наблюдать за изменениями в природе, не выходя из дома. Весной смотреть, как появляется первая зелень в саду. Летом наслаждаться прохладным бризом, проникающим через открытые двери.

Осенью, устроившись поудобнее в мягком кресле, наблюдать за опадающей с деревьев листвой. Зимой, глядя на заснеженный ландшафт, мечтать о встрече новой весны, находясь в уютной атмосфере Вашего зимнего сада.

Настоящий луч света



Получение энергии: зимний сад со встроенным фотоэлектрическим элементом

Наполненное светом помещение: высокий уровень жилого комфорта



Террасная крыша PRC 50 – защищенное пространство снаружи

Солнечный свет является источником жизненной силы и хорошего самочувствия. Зимний сад полностью открыт солнечным лучам, благодаря чему Ваш дом наполняется светом. Большие стеклянные поверхности и узкие алюминиевые профили Schüco обеспечивают его максимальное поступление. При желании обустроить защищенное пространство на свежем воздухе, террасная крыша Schüco может быть использована как прозрачное укрытие от дождя.

Жизнь среди зелени

Покой, который дарит природа, это способ отвлечься от наполненных стрессами будней. Находясь среди зелени в окружении цветов, можно отлично расслабиться и отдохнуть душой. Как хочется с комфортом наслаждаться природой даже в холодные месяцы! Зимний сад позволяет воплотить эту мечту – каждый день, двенадцать месяцев в году. Вы приобретаете новое уютное пространство для жизни,

гармонично объединяющее дом и окружающую среду. Здесь можно оставаться на лоне природы, не боясь ветра и непогоды. Благодаря неизменно комфортному микроклимату и защищенному пространству даже самые экзотические растения расцветут во всей красе, привнося еще больше уюта и украшая собой интерьер вокруг.



Жизнь среди зелени без ветра и непогоды



Оазис спокойствия

Больше пространства ...

Когда Вы пристраиваете зимний сад, увеличивается не только уровень жилого комфорта, но и, элегантно образом, жилое пространство. Не имеет значения, как Вы будете использовать его, в качестве просторной столовой, уютной гостиной или светлого рабочего кабинета, вид изнутри будет прекрасным.



Прекрасный вид изнутри: высокий уровень жилого комфорта



Открытый в хорошую погоду:
Ваш особенный зимний сад

... больше комфорта

Позвольте себе не зависеть от погоды. Если Вы украсите свой дом зимним садом, то сможете гораздо ярче и интенсивнее прежнего наслаждаться солнечными весенними, теплыми осенними или дождливыми летними днями. Благодаря полностью остекленному пространству можно комфортно расположиться в саду, не опасаясь ветра и дождя.



Так „пристройка“ становится оазисом комфорта



Ваше личное место под солнцем



Зимний сад – не просто полезная площадь

Иметь красивый зимний сад – это мечта многих домовладельцев. Насколько разнообразны могут быть его виды и формы, настолько обширны и преимущества, получаемые хозяином при обустройстве зимнего сада.

Есть целый ряд оснований для обустройства зимнего сада. С точки зрения практичности, чтобы расширить жилое пространство. С эмоциональной точки зрения, чтобы жить ближе к природе. А с эстетической, чтобы придать особую элегантность вполне обычному жилому дому.

Если рассматривать финансовую сторону, зимний сад - это инвестиция, которая всегда окупается. С одной стороны, стоимость дома с высококачественным зимним садом существенно повышается. С другой стороны, зимний сад является „зеленым оазисом“, позволяющим экономить энергию как летом, так и зимой.



Обустройство зимнего сада – всегда оправданная инвестиция

Ценное приобретение на всю жизнь



Будь то малая...

Зимний сад принесет Вам двойную пользу. С одной стороны, „зеленый оазис“ создаст атмосферу тепла и каждый день будет дарить ощущение отпуска. С другой стороны, вложение окупится звонкой

монетой: устройство зимнего сада или террасной крыши из алюминия в ходе реконструкции дома повышает его стоимость, т.е. является инвестицией в будущее.



... или большая пристройка в виде круглого павильона: стоимость недвижимости повышается автоматически

Зимний сад как буферная зона



Оптимально комфортный микроклимат круглый год

Благодаря зимнему саду Schüco Вы получаете не только больше света и комфортного жилого пространства. Остекленная оболочка большого формата накапливает солнечное тепло, тем самым, уменьшая потребность в обычном отоплении. Перепад между температурой наружного и внутреннего воздуха в доме с зимним садом меньше, чем температурный перепад в доме без зимнего сада. Так Вы создаете идеальную защитную зону между внутренним и наружным пространством, так называемую буферную зону. Этот энергосберегающий эффект действует днем и ночью, даже без прямого воздействия солнечного излучения.

Защита от перегрева в летний период

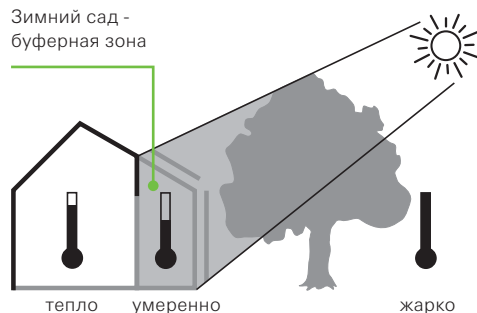
Летом бывает не только тепло, но и слишком жарко. Солнцезащитные устройства позволят Вам наслаждаться пребыванием в зимнем саду даже в жаркую погоду:

- маркизы
- наружные жалюзи
- солнцезащитное остекление с высокой отражающей способностью, уменьшающее нагрев
- устройства естественной или принудительной вентиляции

Более подробная информация об этих системных устройствах представлена на страницах 19 и 20.

Лето

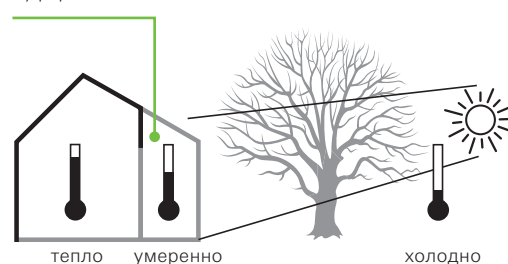
Зимний сад - буферная зона



Летом лиственные деревья создают затенение

Зима

Зимний сад - буферная зона



Зимой солнце беспрепятственно отдает тепло



Системное разнообразие зимних садов и террасных крыш

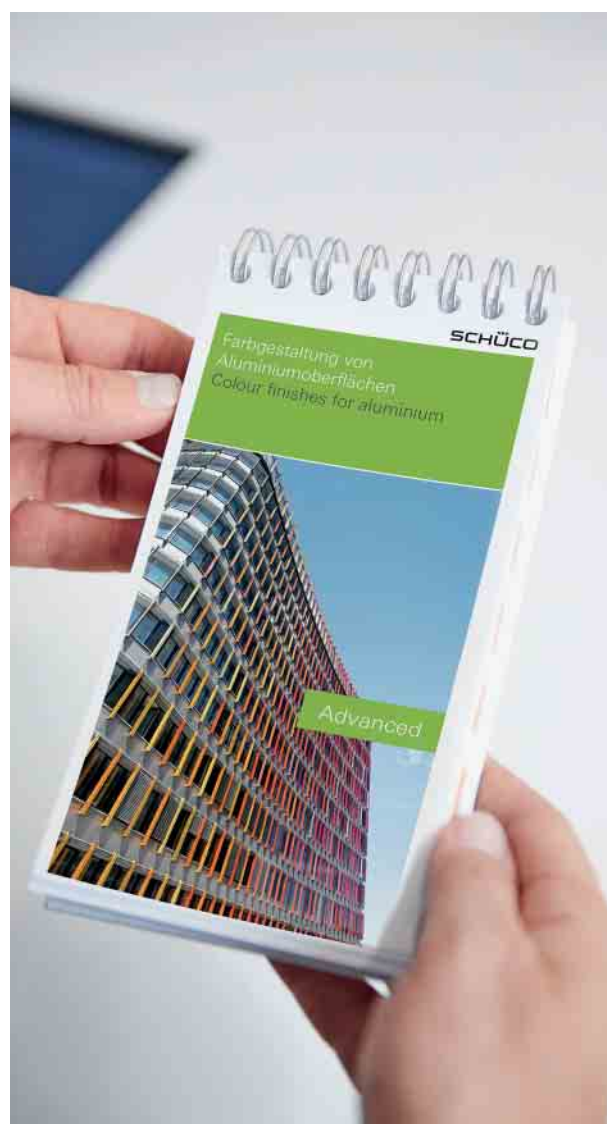
Квадратный, типовой, скучный – такое представление о зимнем саде давно в прошлом. В Schüco говорят: форма, цвет, функционал. Индивидуально задавая эти параметры, Вы определяете, как будет выглядеть зимний сад Вашей мечты.

Schüco легко позволяет реализовать зимний сад или террасную крышу в соответствии с Вашими собственными пожеланиями. Можно выбирать самые различные формы, от классической до современной, от элегантной до практичной. Из обширной цветовой палитры есть возможность выбора предпочтительного цвета поверхности профилей.

Из большого перечня комплектующих можно подобрать необходимые элементы, которые обеспечат выполнение требуемых функций зимнего сада.

Не имеет значения, какая комбинация будет выбрана. Schüco предлагает зимние сады только системно, поэтому Вы можете быть абсолютно уверены в том, что все компоненты будут идеально сочетаться между собой.

Цветовые решения для зимнего сада практически не ограничены. Поверхности профилей снаружи и изнутри могут отличаться по цвету, обеспечивая наиболее полное соответствие Вашим пожеланиям. Индивидуальную консультацию Вы можете получить у фирмы-партнера в Вашем регионе.



Индивидуальный стиль

Для зимнего сада или террасной крыши всегда найдется подходящее место: открытая терраса в саду, неиспользуемая выступающая часть здания с плоской крышей или пристроенное помещение в новом доме.

Идет ли речь о малой или большой конструкции, разнообразие индивидуальных вариантов оформления позволяет легко расширить возможности использования зимнего сада:

- при реконструкции старых зданий
- в новостройках
- в гостиницах, кафе или ресторанах
- в просторных оздоровительных комплексах или бассейнах

Наши решения для одно- или двухэтажных конструкций подходят для зданий любого архитектурного стиля.



Старое здание
Элегантная реконструкция



Новостройка
Грамотно смонтированный зимний сад создает уют и защищает от непогоды



Бассейн
Хорошее самочувствие и отличная погода каждый день



Гостиница
Улучшенный сервис для гостей Hanseatic Hotel, Рюген

Расширение пространства

Из-за нагрузок в связи с воздействием высокой влажности и температуры конструкция и технологии зимнего сада должны быть основательно продуманы. Системы Schüco для террасной крыши PRC 50 и зимнего сада CMC 50 позволяют создавать оригинальные конструкции на оптимизированной системной основе. Так, мечты заказчика о пространстве, наполненном светом, получают реальное воплощение.



Террасная крыша PRC 50

- экономичное и элегантное системное решение для больших террас или навесов для автомобилей
- гармоничный вид конструкции за счет внутренних элементов статики
- возможно изготовление нестандартных конструкций, например, гаражей



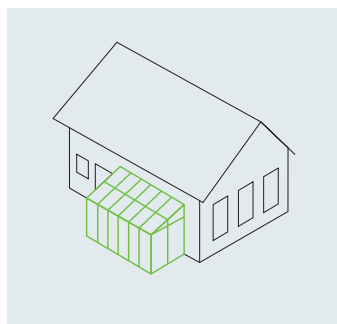
Зимний сад Schüco CMC 50

- внутренний несущий каркас
- небольшая видимая ширина крышного профиля всего 50 мм для большего светопропускания
- также возможен высокий уровень теплоизоляции (U_f стропил - $HI < 1,0 \text{ Вт/м}^2\text{К}$)
- интересные типы конструкций за счет вальмовых углов с внутренними статическими элементами

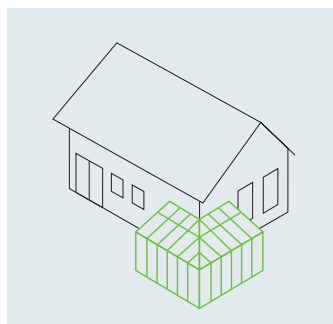
Все продумано

За счет комбинации различных элементов можно создавать новые формы и конструкции, начиная от зимнего сада с обычной односкатной крышей и заканчивая многоугольным вариантом в элегантном павильонном стиле.

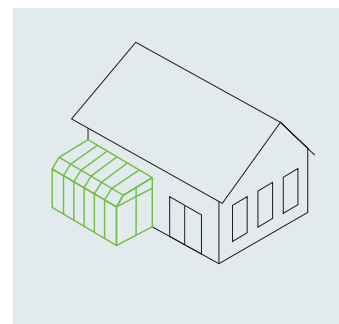
Основные размеры и угол наклона крыши могут быть выбраны с учетом индивидуальных предпочтений. Зимние сады Schüco изготавливаются в строгом соответствии с заданными параметрами, типовых размеров не существует.



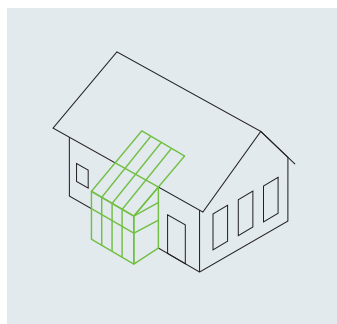
Односкатная крыша



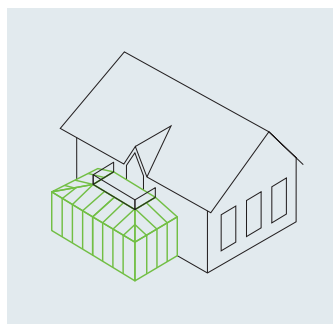
Односкатная крыша в виде
углового решения



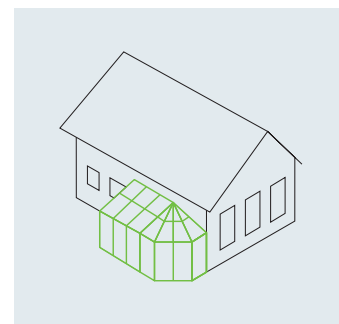
Односкатная крыша с „солярным
изломом“



Односкатная крыша в виде решения,
встроенного в существующую крышу



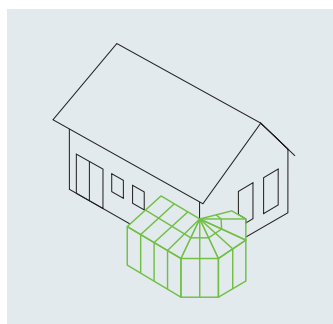
Односкатная крыша – зимний сад
под балконом



Односкатная крыша с
многоугольником с одной стороны



Односкатная крыша с
многоугольником с двух сторон



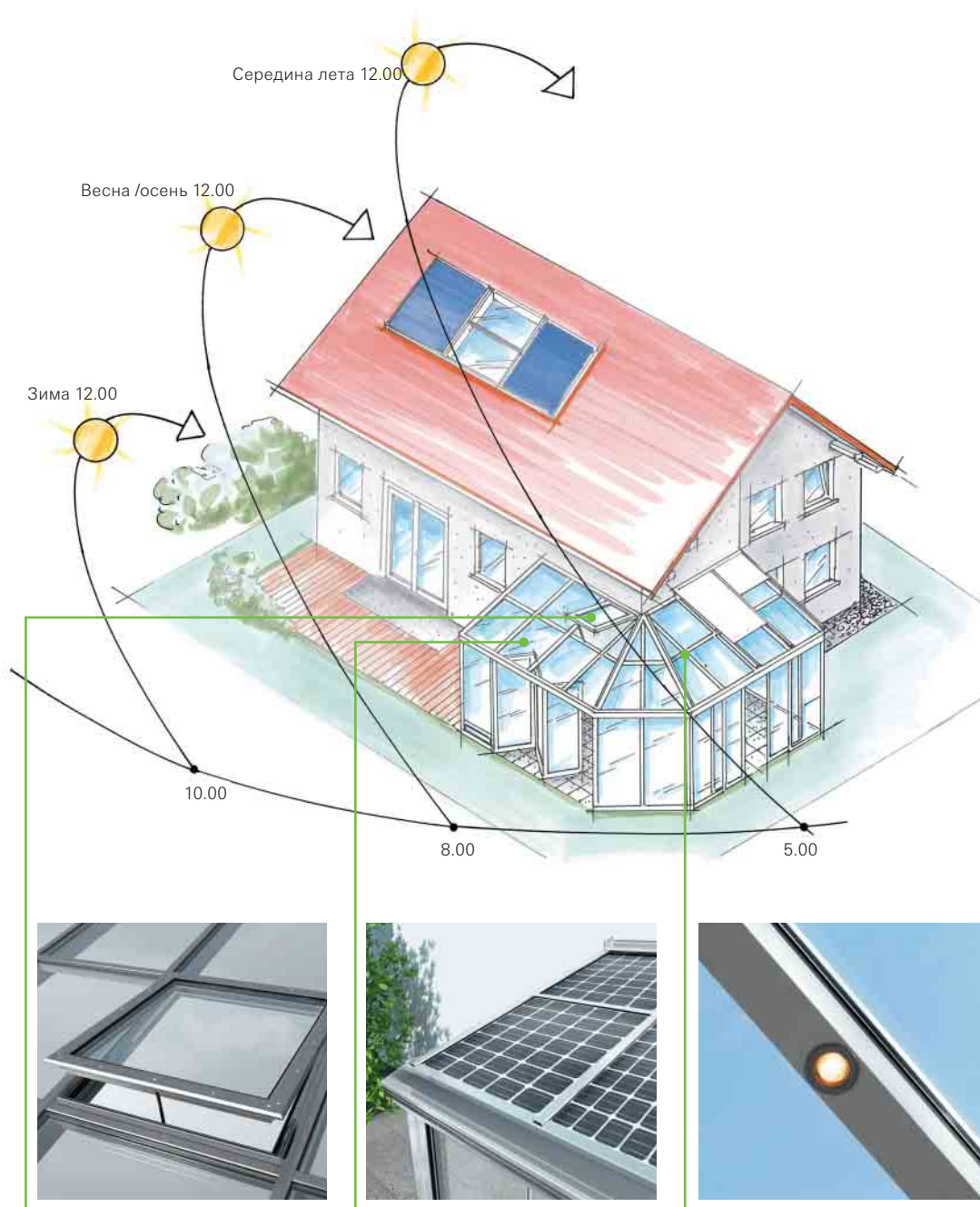
Односкатная крыша с много-
угольником в виде углового решения



Многоугольник – зимний сад в
виде углового решения

Преимущества комплектующих

Обширный ассортимент комплектующих позволяет расширить возможности адаптации систем при наличии специальных или индивидуальных требований к проекту. При планировании следует максимально учитывать положение солнца.



Крышное вентиляционное окно

Необходимый элемент в зимнем саду. Окно обеспечивает комфортный воздухообмен и предотвращает перегрев помещений в солнечные дни.

Производство энергии с помощью фотоэлектрических модулей

Благодаря встроенным фотоэлектрическим модулям (BIPV) Ваш зимний сад превращается в миниэлектростанцию. Дополнительный плюс: хороший обзор и одновременно солнцезащита.

Освещение

Низковольтные светильники встроены в стропила. Простой монтаж благодаря пружинным зажимам. Возможно изготовление любого числа стропил со встроенными светильниками.

Прекрасный вид изнутри

Стремление к открытому пространству и свежести, или уединению в личном уголке зимнего сада и созерцанию вида изнутри - каждый человек мечтает о своем, когда смотрит из окна. Балконы, террасы и зимние сады являются „связующим звеном“ между повседневными буднями и расслабляющей атмосферой живой природы. Разве Вам никогда не хотелось при хорошей погоде раздвинуть границы жилого пространства одним движением руки? Воплотите свои мечты в реальность!

Подъемно-раздвижные двери

Почти бесшумно и без малейших усилий подъемно-раздвижная дверь из алюминия или ПВХ открывается для выхода на балкон, террасу или в сад. Насладитесь атмосферой свежести в Вашем зимнем саду и возможностью плавно и беспрепятственно оказаться снаружи.

Раздвижные элементы с приводом e-slide – самый комфортный способ управлять окнами и дверями!



Алюминиевые подъемно-раздвижные двери ASS 50 и ASS 70.HI



Пластиковые подъемно-раздвижные двери Schüco EasySlide

Складные раздвижные двери

Чудеса экономии места: складные раздвижные двери. Большие стеклянные конструкции открываются практически полностью путем складывания и сдвигания в угол их отдельных элементов. Створки двери без малейших усилий складываются внутрь или наружу и отодвигаются вправо или влево. Стеклянные элементы почти бесшумно перемещаются по верхним и нижним направляющим.



Складные раздвижные двери



Параллельно отставные раздвижные откидные двери PASK

Балконные блоки PASK оптимально сочетают в себе преимущества раздвижных дверей и поворотно-откидных окон. Элементы PASK большого формата „скользят“ по роликовым направляющим практически без усилий. Управлять элементом очень просто не зависимо от того, хотите ли Вы открыть створку для проветривания или распахнуть ее полностью. Внутренняя и наружная поверхности блока PASK могут отличаться по цвету. Предлагаются также взломоустойчивые решения с классом WK2.



Двери PASK в закрытом положении



Двери PASK в откидном положении



Двери PASK в открытом положении

Террасная крыша PRC 50 – защищенное пространство снаружи



Нестандартные габариты при устройстве автонавесов



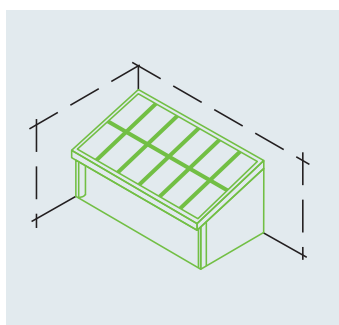
Террасная крыша PRC 50 – защищенное пространство на свежем воздухе

Раньше террасы с деревянными перголами и темными навесами обеспечивали затенение помещений. Благодаря Schüco предназначение террасных крыш изменилось. Теперь они наполняют внутреннее пространство светом. Прозрачные террасные крыши, выполненные в классическом стиле, гармонично вписываются в любой фасад и имеют целый ряд практических преимуществ. За счет внутреннего расположения статических элементов скопления грязи и опавших листьев удаляются ветром и дождем. Прочная конструкция из алюминия обеспечивает длительный срок службы.

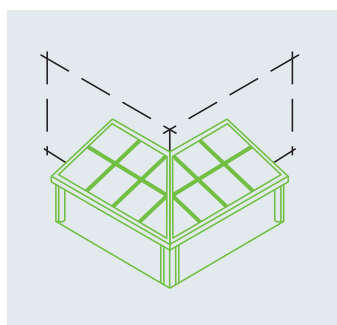
Воспользуйтесь преимуществами террасной крыши PRC 50:

- эстетичный дизайн
- однородность конструкции
- плоские контуры профилей на поверхности крыши обеспечивают высокую степень самоочистки
- долговечность за счет использования порошкового покрытия и триплекса
- возможна конструкция с боковой защитой от ветра – вплоть до „холодного“ зимнего сада с неизолированными раздвижными/складными системами
- небольшая видимая ширина стропил всего 50 мм

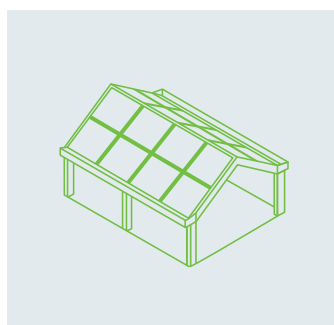
Типы конструкций



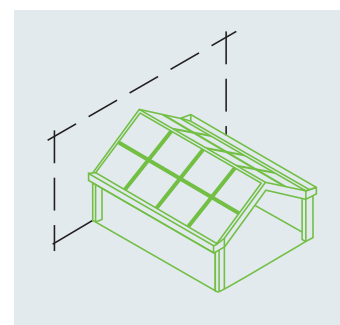
Однокатная крыша с переменным углом наклона



Однокатная крыша в виде углового решения



Гараж



Двухкатная крыша



Грамотный проект - отличное исполнение

В качестве дополнительной поддержки в прилагаемом перечне мы систематизировали для Вас важнейшие аспекты проектирования зимнего сада. Чтобы мечты о собственном зимнем саде поскорее воплотились в реальность!



| Спецификация, проектирование зимнего сада | | |
|---|--------------------------|-----------|
| 1. Назначение помещения | | |
| Оранжерея | <input type="checkbox"/> | |
| Жилая пристройка | <input type="checkbox"/> | |
| Рабочий кабинет | <input type="checkbox"/> | |
| Кафе, гостиная | <input type="checkbox"/> | |
| Террасная крыша | <input type="checkbox"/> | |
| 2. Ориентация по сторонам света | | |
| Север | <input type="checkbox"/> | |
| Восток | <input type="checkbox"/> | |
| Юг | <input type="checkbox"/> | |
| Запад | <input type="checkbox"/> | |
| 3. Отапливаемый зимний сад (EnEV) | | |
| Жилая пристройка | <input type="checkbox"/> | |
| Отдельное строение | <input type="checkbox"/> | |
| 4. Неотапливаемый зимний сад | | |
| Крытая терраса | <input type="checkbox"/> | |
| Закрытый вестибюль | <input type="checkbox"/> | |
| 5. Оформление | | |
| Тип | <input type="checkbox"/> | |
| Угол наклона крыши | <input type="checkbox"/> | _____ ° |
| Выступ | <input type="checkbox"/> | _____ м |
| Ширина | <input type="checkbox"/> | _____ м |
| Высота здания по свесу крыши | <input type="checkbox"/> | _____ м |
| Высота зимнего сада по коньку | <input type="checkbox"/> | _____ м |
| 6. Встраиваемые элементы | | |
| Алюминий | <input type="checkbox"/> | |
| ПВХ | <input type="checkbox"/> | |
| Глухое остекление | <input type="checkbox"/> | _____ шт. |
| Фрамуга | <input type="checkbox"/> | _____ шт. |
| Поворотные/поворотно-откидные элементы | <input type="checkbox"/> | _____ шт. |
| Блок PASK | <input type="checkbox"/> | _____ шт. |
| Подъемно-раздвижной элемент | <input type="checkbox"/> | _____ шт. |
| Складной раздвижной элемент | <input type="checkbox"/> | _____ шт. |
| С функцией взломоустойчивости | <input type="checkbox"/> | _____ шт. |

| Спецификация, проектирование зимнего сада | | |
|--|-----------------------------|------------------------------|
| 7. Остекление | | |
| Теплозащитное стекло | <input type="checkbox"/> | _____ мм |
| Солнцезащитное стекло | <input type="checkbox"/> | _____ мм |
| Ударопрочное стекло (взломоустойчивое) | <input type="checkbox"/> | _____ мм |
| 8. Солнцезащита | | |
| Естественное затенение (деревья) | <input type="checkbox"/> | |
| Наружные жалюзи | <input type="checkbox"/> | |
| Маркизы | <input type="checkbox"/> | |
| 9. Вентиляция | | |
| Крышное окно с ручным управлением | <input type="checkbox"/> | _____ шт. |
| Крышное окно с электроприводом | <input type="checkbox"/> | _____ шт. |
| Фрамуга с ручным управлением | <input type="checkbox"/> | _____ шт. |
| Фрамуга с электроприводом | <input type="checkbox"/> | _____ шт. |
| Приточный вентилятор с ручным управлением | <input type="checkbox"/> | _____ шт. |
| Приточный вентилятор с электроприводом | <input type="checkbox"/> | _____ шт. |
| Вытяжной вентилятор с электроприводом | <input type="checkbox"/> | _____ шт. |
| 10. Управление | | |
| солнцезащитой | <input type="checkbox"/> | |
| крышными окнами | <input type="checkbox"/> | |
| устройствами вентиляции | <input type="checkbox"/> | |
| с центральным блоком управления VentoControl | <input type="checkbox"/> | |
| 11. Солнечные элементы | | |
| Фотоэлектрические модули | <input type="checkbox"/> | |
| 12. Освещение | | |
| | <input type="checkbox"/> Да | <input type="checkbox"/> Нет |
| 13. Наличие фундамента/настила | | |
| | <input type="checkbox"/> Да | <input type="checkbox"/> Нет |
| 14. Прямой водоотвод и канализация | | |
| | <input type="checkbox"/> Да | <input type="checkbox"/> Нет |
| 15. Наличие документов на строительство | | |
| | <input type="checkbox"/> Да | <input type="checkbox"/> Нет |

Зимний сад и террасная крыша из алюминия – отличный выбор



Зимний сад или террасная крыша состоит из большого числа отдельных элементов. Они должны идеально сочетаться между собой для того, чтобы Ваш проект был реализован в точности с Вашими пожеланиями. Благодаря „умным“ системным решениям Schüco Вы можете быть абсолютно в этом уверены, поскольку все компоненты, начиная от крыши, маркиз или устройств вентиляции и заканчивая дверями и комплектующими, Вы получаете

„из одних рук“. Многообразие дизайнерских решений и квалифицированный монтаж в том числе! При этом подразумевается высшее качество обработки алюминия, долговечность и надежность конструкции зимнего сада или террасной крыши. Кроме того, каждая модель, изготовленная в соответствии с Вашими пожеланиями предприятием-партнером Schüco, является уникальной.

Schüco International KG

www.schueco.com

Актуальные новости из социальных сетей здесь:

www.schueco.de/newsroom

Schüco - системные решения для окон, дверей и фасадов

В сотрудничестве с партнерами, архитекторами, проектировщиками и инвесторами Schüco реализует долговечные оболочки зданий, которые служат человеку, находясь в гармонии с природой и технологиями. Оконные, дверные и фасадные системы Schüco соответствуют не только самым строгим требованиям с точки зрения дизайна, комфорта и безопасности, но и за счет энергоэффективности способствуют сокращению уровня выбросов CO₂ и рациональному использованию природных ресурсов. Подразделения компании поставляют продукцию для строительства новых зданий или реконструкции существующих с учетом потребностей целевых групп и особенностей эксплуатации в различных климатических зонах. На каждом этапе строительства все участники проекта получают поддержку в виде полного комплекса услуг. Schüco насчитывает порядка 4.800 сотрудников и 12.000 предприятий-партнеров в 80 странах мира. Оборот компании за 2014 год составил 1,425 миллиарда евро. Подробности на сайте: www.schueco.com

SCHÜCO