

Широкие регулируемые ламели
Schüco ALB
Schüco Large Louvre Blades ALB-active

Алюминиевая система
Aluminium System



Широкие регулируемые ламели Schüco ALB

Schüco Large Louvre Blades ALB-active



Линейный привод
Linear drive



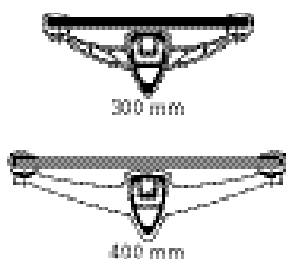
Скрытый привод
Concealed drive

Широкие регулируемые ламели Schüco ALB (Aluminium Louvre Blades) являются оптимальным решением, сочетающим в себе солнцезащиту и гибкие возможности для оформления фасада. Система предполагает горизонтальное либо вертикальное расположение ламелей, а также использование скрытого или линейного привода. Система широких ламелей Schüco обеспечивает свободу при проектировании за счет большого разнообразия ламелей: эллипсоидной или прямоугольной формы, изящных однослойных, оригинальных в стиле „хай-тек“, а также классических стеклянных.

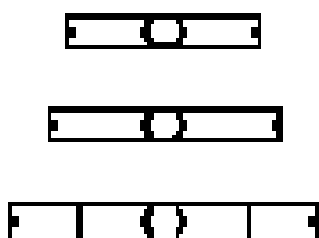
Schüco Large Louvre Blades ALB-active (Aluminium Louvre Blades) are the ideal solution for combining active sun shading with façade design. The installation is available with either a horizontal or a vertical arrangement of the louvre blades with a concealed drive or a linear drive. The Schüco large louvre blade system offers design freedom due to its elliptical hollow louvre blades, slimline needle louvre blades, stylish “hi-tech” louvre blades and timeless glass louvre blades.

Дизайн ламелей

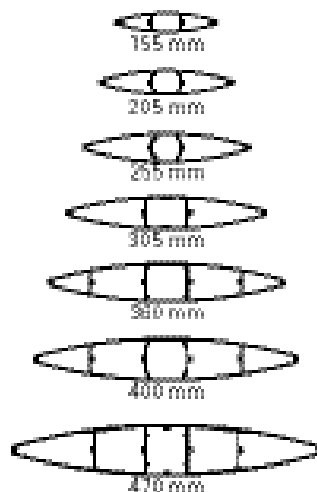
Louvre blade designs



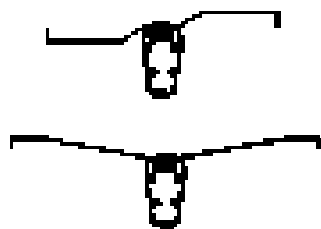
Стеклянные ламели
Glass louvre blades



Прямоугольные ламели
Rectangular louvre blades



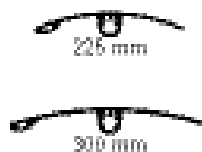
Полые ламели
Hollow louvre blades



Ламели в стиле „хай-тек“
“Hi-tech” louvre blade



Ламели в форме параллелограмма
Parallelogram louvre blades



Однослойные ламели
Needle louvre blades

Технические данные

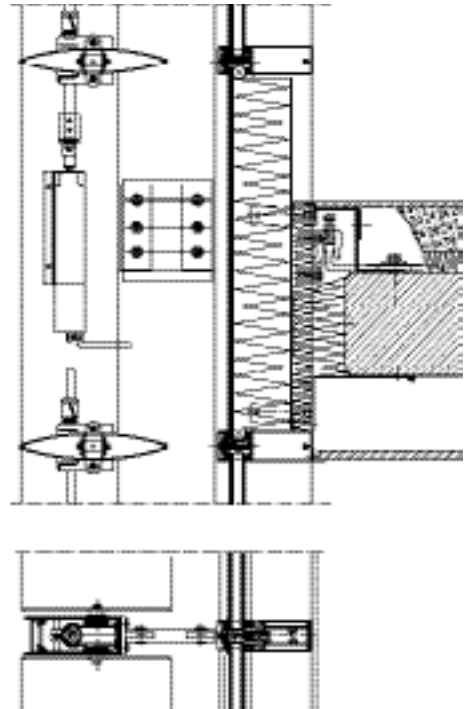
Technical data

| Lamelle Louvre blade | Линейный привод Linear drive | | Скрытый привод Concealed motor drive | |
|--|--|---------------------------|--------------------------------------|---------------------------|
| | Вертикальные Vertical | Горизонтальные Horizontal | Вертикальные Vertical | Горизонтальные Horizontal |
| | Размеры ламелей в мм Louvre blade size in mm | | | |
| Полые ламели AN 155 Hollow louvre blade AN 155 | 155 x 30 | 155 x 30 | 155 x 30 | 155 x 30 |
| Полые ламели AN 205 Hollow louvre blade AN 205 | 205 x 38 | 205 x 38 | 205 x 38 | 205 x 38 |
| Полые ламели AN 255 Hollow louvre blade AN 255 | 255 x 45 | 255 x 45 | 255 x 45 | 255 x 45 |
| Полые ламели AN 305 Hollow louvre blade AN 305 | 305 x 51 | 305 x 51 | 305 x 51 | 305 x 51 |
| Полые ламели AN 360 Hollow louvre blade AN 360 | 360 x 60 | 360 x 60 | | |
| Полые ламели AN 400 Hollow louvre blade AN 400 | 400 x 65 | 400 x 65 | | |
| Полые ламели AN 470 Hollow louvre blade AN 470 | 470 x 78 | 470 x 78 | | |
| Стеклянные плоские AG 300 Straight glass louvre blade AG 300 | | 300 | | |
| Стеклянные плоские AG 400 Straight glass louvre blade AG 400 | | 400 | | |
| Однослойные AN 225 Needle louvre blade AN 225 | 225 x 38 | 225 x 38 | | |
| Однослойные AN 300 Needle louvre blade AN 300 | 300 x 38 | 300 x 38 | | |
| Ламели в стиле „хай-тек“ AT Hi-tech louvre blade AT | изменяемый Variable | изменяемый Variable | | |
| Прямоугольные ламели AR 250 Rectangular louvre blade AR 250 | 250 x 40 | 250 x 40 | | |
| Прямоугольные ламели AR 300 Rectangular louvre blade AR 300 | 300 x 40 | 300 x 40 | | |
| Прямоугольные ламели AR 400 Rectangular louvre blade AR 400 | 400 x 50 | 400 x 50 | | |
| В форме параллелограмма AP 300 Parallelogram louvre blade AP 300 | 300 x 40 | 300 x 40 | | |

Скрытый привод Concealed drive



Скрытый привод в приводной стойке
Concealed drive in the drive mullion



Скрытый привод, детальное сечение
Section detail, concealed drive

Регулируемые широкие ламели Schüco ALB со скрытым приводом представляют собой гибкую систему затенения с высокой степенью предварительной сборки. Данный тип привода может использоваться для полых ламелей эллипсоидной формы шириной от 155 до 305 мм. Привод и механические детали надежно защищены и скрыты в приводной стойке. Технология обеспечивает плавное вращение полых ламелей на 360°. Использование системных компонентов Schüco гарантирует надежное и простое крепление системы на фасаде или существующей подконструкции.

Широкие регулируемые ламели ALB являются ветроустойчивыми и располагаются как вертикально, так и горизонтально. Монтаж и закрепление полых ламелей в приводной стойке осуществляется с использованием пластиковых втулок, не требующих техобслуживания.

Двигатель с редуктором

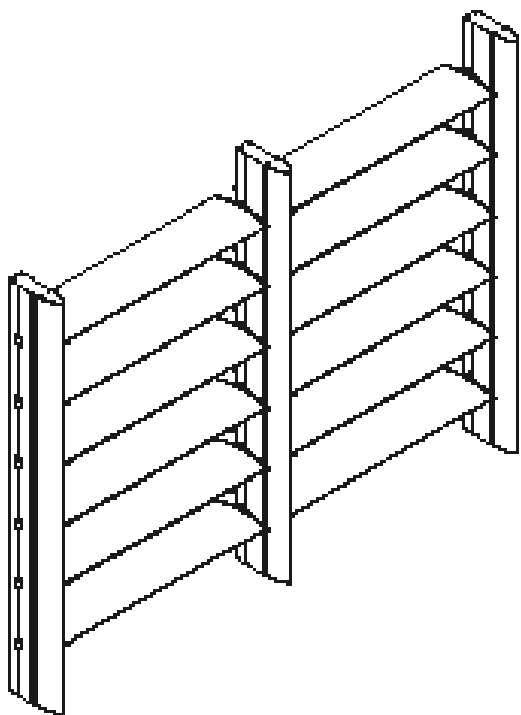
- Литой алюминиевый корпус
- Крутящий момент 19 Нм
- Удобная настройка ограничителя

Active Schüco Large Louvre Blades ALB with concealed drive offer a flexible shading system with a high level of pre-fabrication. With louvre blade widths from 155 to 305 mm, this drive option can be used for elliptical hollow louvre blades. The drive and the mechanics are protected and concealed in the drive mullion profile. This technology allows the hollow louvre blades to be rotated 360°. Schüco system components ensure secure and easy attachment to façades and existing substructures.

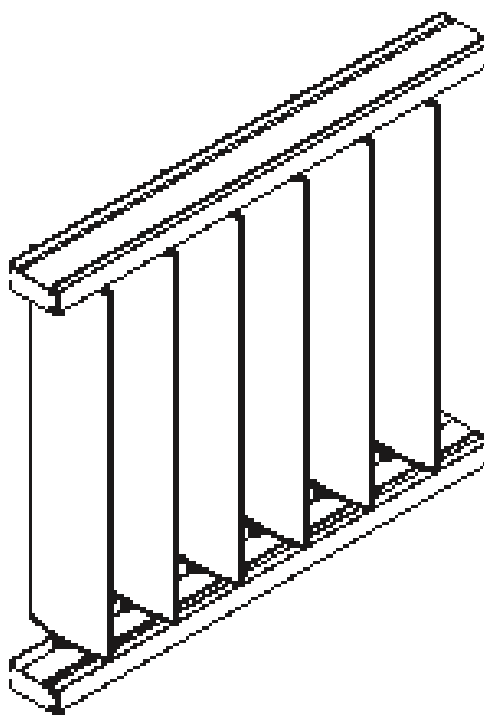
ALB-active large louvre blades are unaffected by wind and can be installed vertically or horizontally. The louvre blades are installed and stored using maintenance-free plastic liners in the drive mullion.

Motor drive

- Cast aluminium housing
- Torque of 19 Nm
- Convenient end stop setting



Горизонтальное расположение ламелей
Horizontal louvre blade construction



Вертикальное расположение ламелей
Vertical louvre blade construction

Обзор преимуществ Benefits at a glance

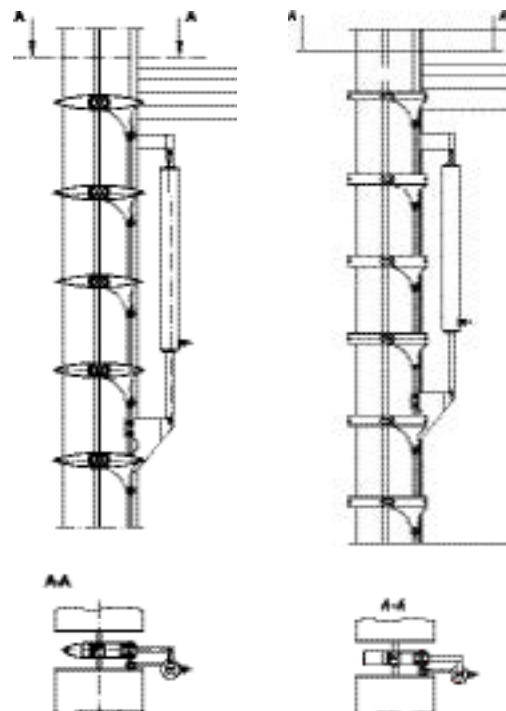
| ☰ | Преимущества в эксплуатации | Benefits for users |
|---|--|---|
| | <ul style="list-style-type: none"> ▪ Эффективное затенение и изящная конструкция ламелей ▪ Солнцезащита, не зависящая от ветровых нагрузок ▪ Максимальная прозрачность при полностью открытом положении ламелей | <ul style="list-style-type: none"> ▪ Highly effective shading with minimal face widths ▪ Shading unaffected by wind ▪ Maximum transparency when the louvre blades are fully open |
| ✂ | Преимущества для переработчиков | Benefits for fabricators |
| | <ul style="list-style-type: none"> ▪ Простой прямой раскрой ▪ Системное крепление к оконным и фасадным конструкциям ▪ Превосходное качество и надежность | <ul style="list-style-type: none"> ▪ Simple, straight sections ▪ System-based connection to window-façade constructions ▪ Maximum quality and reliability |
| | Преимущества для проектировщиков | Benefits for designers |
| | <ul style="list-style-type: none"> ▪ Горизонтальная и вертикальная установка ▪ Плавный поворот ламелей на 360° ▪ Скрытый привод | <ul style="list-style-type: none"> ▪ Can be used horizontally and vertically ▪ Stepless rotation of louvre blades through 360° ▪ Concealed drive |

Линейный привод

Linear drive



Линейный привод для ламелей
Linear drive range of louvre blades



Линейный привод,
полые ламели
Linear drive, hollow louvre blade

Линейный привод,
прямоугольные ламели
Linear drive, rectangular
louvre blade

Благодаря большому разнообразию система регулируемых широких ламелей Schüco ALB с линейным приводом обладает такими преимуществами, как: повышенный комфорт при эксплуатации ветроустойчивой солнцезащиты, оптимальное использование дневного света и защита от перегрева. Встроенное в корпус ламелей управление преобразует поступательное движение двигателя во вращательное движение ламелей.

Установка ламелей осуществляется с использованием пластиковых втулок, не требующих техобслуживания. Крепление системы выполняется к статической стойке с помощью фасадного кронштейна либо универсальной опорной шины.

Линейный привод

- Корпус из нержавеющей стали или алюминия
- Тяговое усилие 1200 или 3000 Н
- Компактная конструкция
- Встроенный концевой выключатель

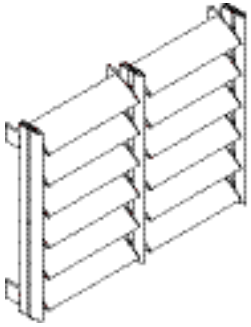
With a wide range of louvre blades, the active Schüco Large Louvre Blades ALB with linear drive offer impressive benefits. Increased comfort due to wind-resistant louvre blade profiles, optimum light penetration and protection against overheating. The integrated control in the blade brackets precisely replicates the linear movement of the motor in the turn movement of the louvre blades.

The louvre blades are stored using maintenance-free plastic liners in the drive mullion. A system can be attached using the structural mullion with bracket attachment to the façade or with universal support tracks.

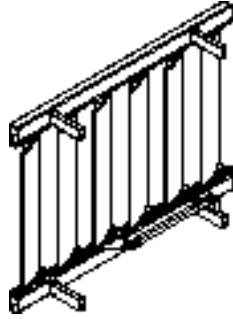
Linear drive

- Stainless steel or aluminium casing
- Lifting capacity of 1200 or 3000 N
- Space-saving construction
- Integrated end stop switches

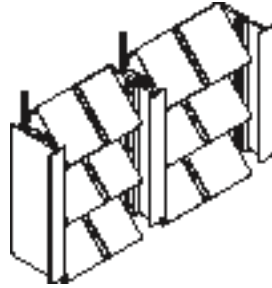
Примеры применения Application examples



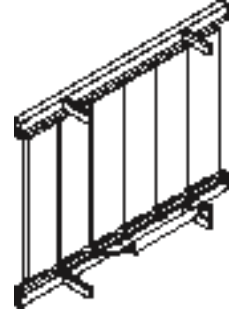
Горизонтальная установка полых ламелей эллипсоидной формы
Horizontal louvre blade construction, elliptical hollow louvre blades



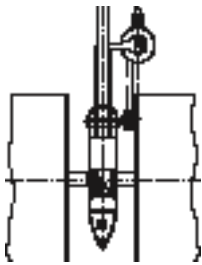
Вертикальная установка полых ламелей эллипсоидной формы
Vertical louvre blade construction, elliptical hollow louvre blades



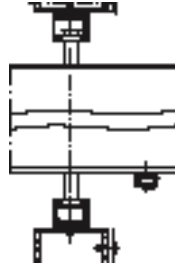
Горизонтальная установка полых ламелей прямоугольной формы
Horizontal louvre blade construction, rectangular hollow louvre blades



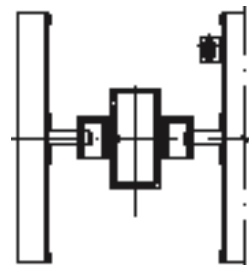
Вертикальная установка полых ламелей прямоугольной формы
Vertical louvre blade construction, rectangular hollow louvre blades



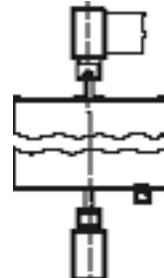
Горизонтальное системное крепление к статической стойке
System connection, horizontally to structural mullion



Вертикальное системное крепление с использованием опорной шины
System connection, vertically with bearing rail



Горизонтальное системное крепление с использованием опорной шины
System technology from a single source



Вертикальное системное крепление с использованием опорной шины
System connection, vertically with bearing rail

Обзор преимуществ Benefits at a glance

| ☰ | Преимущества при эксплуатации | Benefits for users |
|---|--|---|
| | <ul style="list-style-type: none"> ▪ Системные технологии „из одних рук“ ▪ Эффективное затенение в любое время года и в течение дня ▪ Солнцезащита, не зависящая от ветровых нагрузок ▪ Максимальная прозрачность при полностью открытом положении ламелей | <ul style="list-style-type: none"> ▪ System technology from a single source ▪ Highly effective shading at all times of the day and throughout the year ▪ Sun shading unaffected by wind ▪ Maximum transparency when the louvre blades are fully open |
| ✂ | Преимущества для переработчиков | Benefits for fabricators |
| | <ul style="list-style-type: none"> ▪ Высокая степень предварительной сборки ▪ Простой монтаж ▪ Превосходное качество и надежность ▪ Системное крепление к оконным и фасадным конструкциям | <ul style="list-style-type: none"> ▪ A high level of prefabrication ▪ Simple installation ▪ Maximum quality and reliability ▪ System-based connection to window and façade constructions |
| | Преимущества для проектировщиков | Benefits for designers |
| | <ul style="list-style-type: none"> ▪ Горизонтальная и вертикальная установка ▪ Гибкое решение по обеспечению солнцезащиты за счет ламелей различной ширины, типов и материалов ▪ Индивидуальные возможности оформления благодаря разнообразию формы и цвета ламелей ▪ Дополнительная возможность асимметричного расположения для прямоугольных ламелей шириной 400 мм ▪ Система перекрытия полей позволяет попеременное открывание отдельных участков ламелей | <ul style="list-style-type: none"> ▪ Can be used horizontally and vertically ▪ Flexible sun shading solutions due to different louvre blade widths, types and materials ▪ Individual design options using different shapes and colours ▪ Asymmetrical positioning is also possible with the 400 mm rectangular louvre blade ▪ The system of field bridging allows for alternate opening of louvre blade fields |

Широкие регулируемые ламели Schüco ALB

Schüco Large Louvre Blades ALB-active



Широкие регулируемые ламели Schüco ALB являются оптимальным решением, сочетающим в себе солнцезащиту и гибкие возможности для оформления фасада. Широкий ассортимент ламелей наряду с повышенным комфортом обеспечивает также оптимальное использование дневного света и эффективную защиту от перегрева.

Schüco Large Louvre Blades ALB-active are the ideal solution for combining active sun shading and façade design. The wide range of louvre blades offers increased comfort, optimised natural light and protection against overheating.

Schüco International KG

www.schueco.com

Das Neueste in den sozialen Netzwerken unter:
www.schueco.de/newsroom

The latest from the social networks at:
www.schueco.de/newsroom

Schüco – системные решения для окон, дверей и фасадов

Schüco International KG со штаб-квартирой в Билефельде разрабатывает и поставляет системные решения для изготовления окон, дверей и фасадов. Компания насчитывает более 4750 сотрудников по всему миру и стремится к тому, чтобы сегодня и в будущем сохранить звание лидера отрасли в сфере обслуживания и технологий. Помимо ресурсосберегающей продукции для строительства жилых и коммерческих зданий специалист по ограждающим конструкциям предлагает также услуги консультирования и цифровые решения для всех стадий строительного процесса - от первоначальной идеи до проектирования, изготовления и монтажа. 12000 предприятий-производителей, проектировщиков, архитекторов и инвесторов во всем мире работают вместе с Schüco. Компания представлена в более 80 странах мира. Ее оборот за 2016 год составил 1,460 миллиарда евро. Подробная информация на www.schueco.ru

Schüco – System solutions for windows, doors and façades

Based in Bielefeld, Schüco International KG develops and sells system solutions for windows, doors and façades. With more than 4,750 employees worldwide, the company strives to be the industry leader in terms of service and technology today and in the future. In addition to environmentally friendly products for residential and commercial buildings, the building envelope specialist offers consultation and digital solutions for all phases of a building project – from the initial idea through to design, fabrication and installation. 12,000 fabricators, developers, architects and investors around the world work together with Schüco. The company is active in more than 80 countries and achieved a turnover of 1.460 billion euros in 2016. For more information, visit www.schueco.com

SCHÜCO

